

# HERA

SIMPLE



20 000 LUMENS  
ULTRA-PUISSANTS



SANS PARASITES RADIO  
VHF | 8,33 kHz



FAIBLE CONSOMMATION  
CONSTANTE à 1,2 A



TOUS TYPES  
D'ULM



360 g  
ULTRA LÉGER



RÉSISTE À L'EAU  
ET À LA POUSSIÈRE

## DESCRIPTION

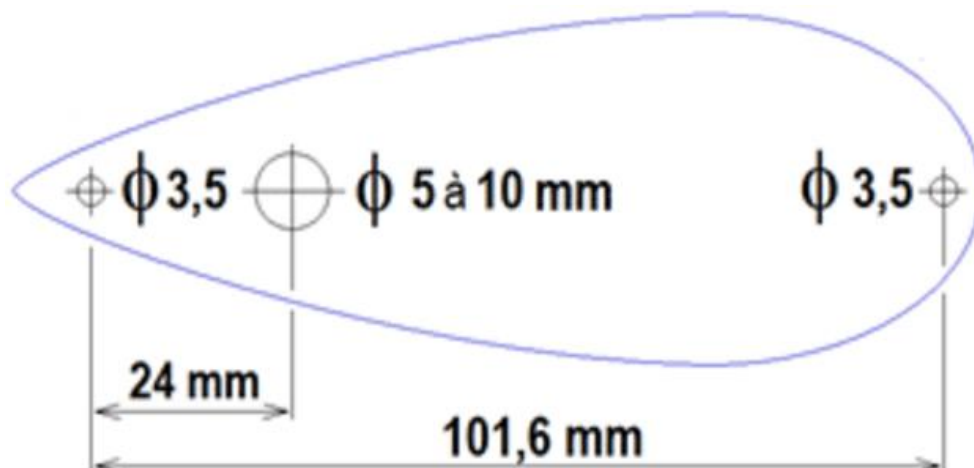
Le kit **Raylight HERA SIMPLE** est composé de 1 dispositif lumineux blanc.

Le kit **HERA SIMPLE** pour l'ULM et le LSA sont les **plus puissants** du marché de l'aviation légère\* (ULM, LSA).

La technologie innovante **Raylight** permet de générer des flashes de **20 000 Lumens** tout en ayant une très faible consommation constante de **0.4 Ampères** sans générer de parasite radio.

## TABLEAU DES CARACTERISTIQUES

<i>Lumens</i>	<b>20 000</b>
<i>Candelas</i>	<b>1 900</b>
<i>Nombre de leds blanches</i>	<b>20</b>
<i>Nombre de leds RWG   feux de position</i>	<b>NA</b>
<i>Consommation constante   A</i>	<b>0.4</b>
<i>Puissance   W</i>	<b>5</b>
<i>Voltage   Vdc</i>	<b>10 – 20</b>
<i>Protection électrique</i>	<b>Surtensions et inversion de polarité</b>
<i>Fréquence   Eclairs synchronisés par mn</i>	<b>60 – 80</b>
<i>Type de lentille</i>	<b>Polycarbonate Anti UV (ULV 0)</b>
<i>Poids total   g</i>	<b>160 grammes</b>
<i>Poids dispositifs lumineux   g</i>	<b>40 grammes</b>
<i>Poids générateur   g</i>	<b>120 grammes</b>
<i>Dimensions   L x l x H mm</i>	<b>120 x 45 x 44</b>
<i>Fixation (fourni)</i>	<b>4 vis M3   4 écrous freinés</b>
<i>Entre axes   mm</i>	<b>101.5</b>
<i>Dimension générateur   L x l x H mm</i>	<b>70 x 57 x 67</b>
<i>Entre Axes Générateurs   L x l mm</i>	<b>60 x 34</b>
<i>Connexion électrique générateur</i>	<b>Standard 2 fils borniers à connexion rapide</b>
➤ <i>Sans outil – Pas de limite de longueur</i>	<b>Section 0.25 à 0.75 mm<sup>2</sup> (conseillé 0.5 mm<sup>2</sup>) AWG 19 à 23</b>



## CONDITIONS D'UTILISATION

### Limitations générales

- La tension de doit pas excéder 20 V
- Les bonnes sections de câble doivent être utilisées selon les indications techniques (0.25 à 0.75 mm<sup>2</sup>, 0,5mm<sup>2</sup> conseillé).
- Bien vérifier que les câbles utilisés sont en état de fonctionnement : ni sectionnés, ni endommagés.
- Les connexions électriques sont effectuées par des connecteurs et nécessitent de dénuder les câbles pour les connecter aux connecteurs.  
Veuillez strictement respecter la notice de montage : dénuder à 0,8 mm, bien faire attention aux brins « rebelles ». Ne pas souder les fils aux connecteurs.
- Raylight n'est en aucun cas responsable du montage du dispositif et conseil fortement de passer par des professionnels pour le montage.
- Veuillez strictement respecter les instructions de la notice de montage
- L'ordre de montage doit être respecter conformément à la notice de montage

Le générateur doit être à l'abri de :

- L'humidité : environnement inférieur à 80% de taux d'humidité,
- L'eau : environnement à l'abri de la pluie, de l'arrosage etc...
- Sources de chaleur : le générateur doit être placé en température ambiante de moins de 85° Celsius/185° Fahrenheit/358,15° Kelvin.
- Des sources de matière inflammable ou explosive : il faut compter 1m minimum entre la source et le générateur
- De fortes contraintes mécaniques : vibrations, torsions, flexions, cisaillements etc... Pouvant causer la rupture du support et par conséquent endommager le générateur → risques de courts-circuits

Pendant le transport/stockage/mise en place, bien faire attention de ne pas impacter/choquer/faire tomber le générateur.

Pendant le montage, veuillez respecter strictement la notice de montage fournie avec le dispositif et les préconisations de câblage et d'outils.

Le montage du dispositif lumineux doit se faire avec les conditions ci-dessous :

- Les câbles doivent passer par les insères de la mousse afin de garantir l'étanchéité
- La polarité « Led+ Led- » doit être respectée : risques de courts-circuits, création d'un point chaud, entraînant la destruction de la carte LED
- Le serrage de la vérine en polycarbonate ULV0 doit être fait à la main : serrer à l'aide d'un tournevis sans forcer, ne pas utiliser de visseuse (voir notice de montage).  
Le serrage doit être suffisant pour écraser la mousse d'étanchéité afin d'assurer l'étanchéité du dispositif lumineux.
- Placer le dispositif lumineux à plus d'un mètre de source de matières inflammables ou explosives (exemple : réservoir d'essence).

***En cas d'achat du dispositif sans la vérine, Raylight se dégage de toute responsabilité.***

*Raylight ne garantit pas ses produits en dehors de ces limitations.*

### Déclarer une non-conformité

Vous pouvez déclarer une non-conformité en contactant RAYLIGHT grâce aux informations ci-dessous.  
Raylight se réserve le droit d'accepter la non-conformité sous réserve de réception du produit défectueux.  
Les frais de port d'expédition du produit potentiellement défectueux est à la charge du client.  
Si la non-conformité est avérée, Raylight s'engage à rembourser les frais de port.

### **RAYLIGHT AIRCRAFT**

**Adresses postales :** 3 avenue Didier Daurat 31400 Toulouse

**Adresse mail :** raylight@raylight-aircraft.com

**Téléphone :** 05.31.61.88.70

**Site web :** <http://www.raylight-aircraft.com>

## DESCRIPTION

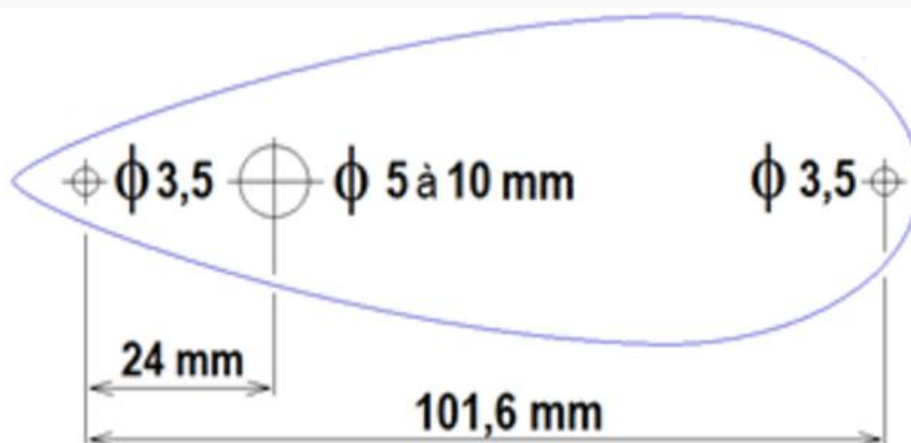
The **Raylight HERA SIMPLE** kit consists of 1 white light device.

The **HERA SIMPLE** kit for ULM and LSA are the most powerful in the light aviation market \* (ULM, LSA).

Innovative Raylight technology can generate 20,000 lumens flashes while having a very low constant consumption of 1.2 amps without generating a radio parasite

## PRODUCT CHARACTERISTICS

<i>Lumens</i>	<b>20,000</b>
<i>Candelas</i>	<b>1,900</b>
<i>Number of white LEDs</i>	<b>20</b>
<i>Number of RWG LEDs   Position lights</i>	<b>NA</b>
<i>Uniform consumption   A</i>	<b>0.4</b>
<i>Puissance   W</i>	<b>5</b>
<i>Voltage   Vdc</i>	<b>10 – 20</b>
<i>Electrical protection</i>	<b>Over-Voltage and reversal polarity</b>
<i>Frequency   Synchronised flashes per mn</i>	<b>60 – 80</b>
<i>Type of lens</i>	<b>Polycarbonate Anti UV (ULV 0)</b>
<i>Total weight   g</i>	<b>160 grammes</b>
<i>Strobe weight   g</i>	<b>40 grammes</b>
<i>Generator weight   g</i>	<b>120 grammes</b>
<i>Dimensions   W x l x H in</i>	<b>5.9 x 1.77 x 1.33</b>
<i>Fixation (included)</i>	<b>4 M3 screws   4 brakes nuts</b>
<i>Between axis   in</i>	<b>3.97</b>
<i>Generator Dimensions   W x l x H in</i>	<b>3.75 x 2.63 x 2.24</b>
<i>Between generator's axis   W x l mm</i>	<b>2.36 x 2.20</b>
<i>Generator electrical connection</i>	<b>2 standard terminal blocks with quick connection.</b>
➤ <i>Without tools – no length limit</i>	<b>Section from 0.25 to 0.75 mm<sup>2</sup> (advisable 0.5 mm<sup>2</sup>) AWG 19 à 23</b>



## TERMS OF USE

- We recommend using our strobes / navigation light **Raylight** at a temperature between -40° and 70°Celsius.
- The voltage must not exceed 20 volts.
- The correct cable cross-sections must be used according to the technical specifications (from 0.25 to 0.75 mm<sup>2</sup>, 0,5mm<sup>2</sup> recommended).
- Thoroughly verify that the cables that are being used are in good shape : not cut nor damaged.
- The electrical connexions are carried out by connectors that need cable stripping to be connected. Strictly follow the assembly instructions : strip at 0.8mm and pay careful attention to the « rebel » strands.
- **Raylight** is in no way shape or form responsible for the mounting of the device and it is strongly advised to consult with professionals for the assembly.

The generator has to be protected from :

- Moisture : exposed to an environment inferior to 80% of humidity level.
- Water : sheltered from rain, sprinklers etc..
- Heat : the generator must be placed in a room temperature of 85°Celsius/185° Fahrenheit/358,15° Kelvin.

**NB : The generator lifetime can be improved if the surrounding temperature is 65° Celsius (85° Celsius in use : the lifetime increases to 5,000 hours).**

- Flammable or explosive materials : 1meter minimum taken into consideration between the source and the generator.
- Heavy mechanical stress : vibrations, twists, inflections, shears etc... that may cause rupture of the support resulting in damage of the generator → risks of electrical short-circuits.

During the transportation/storage/set up, be careful no to impact/chock/drop the generator.

During the mounting, please strictly follow the instruction guide provided with the device and the wiring recommendations and tools.

**Raylight does not guarantee its products outside these limitations.**

The mounting of the light device must be done under these conditions :

- Strictly respect the assembly instructions.
- The assembly order must comply to the instructions.
- The wires must go through foam inserts to ensure sealing.
- The polarity « Led + Led- » must be respected : short-circuits risks, creation of a hot spot leading to the destruction of the LED card.
- The tightening of the polycarbonate protective layer ULV0 torque must be done by hand : tighten with a manual screwdriver without forcing, do not use a drill (see assembly instructions). Tightening must be enough to crush the sealing foam to ensure the sealing of the luminous device.
- Place the light device at more than one meter from inflammables or explosives (example : petrol tank).

**In case of a purchase of the device without the protective layer, Raylight absolves itself of all responsibility.**

**Raylight does not guarantee its products outside these limitations.**

### Declare a non-compliance

**Raylight** reserves the right to accept the non-compliance upon receipt of the defective product.

Shipping charges of a potentially defective product are the responsibility of the customer.

If the non-compliance is proven, **Raylight** will issue a refund of the shipping charges.

### RAYLIGHT AIRCRAFT

Postal address : 3 avenue Didier Daurat 31400 Toulouse

E-mail : raylight@raylight-aircraft.com

Phone : 05.31.61.88.70

Website : <http://www.raylight-aircraft.com>

## DESCRIPCION

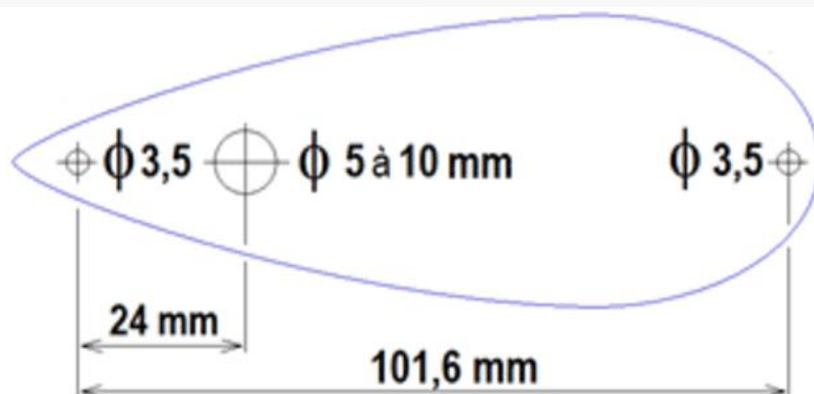
El kit Raylight **HERA SIMPLE** consta de 1 dispositivo blanco de luz..

El kit **HERA SIMPLE** para ULM y LSA es el más potente en el mercado de la aviación ligera \* (ULM, LSA).

La innovadora tecnología Raylight puede generar flashes de 20,000 lúmenes mientras que tiene un consumo constante muy bajo de 1,2 amperios sin generar un parásito de radio.

## CARACTERISTICAS DEL PRODUCTO

<i>Lumens</i>	<b>20,000</b>
<i>Candelas</i>	<b>1,900</b>
<i>Numero de LEDs blancas</i>	<b>20</b>
<i>Numero de LED rojas y verde   Luces de posicion</i>	<b>NA</b>
<i>Consumo constante   A</i>	<b>10.4 A</b>
<i>Potencia   W</i>	<b>5</b>
<i>Voltaje   Vdc</i>	<b>10 – 20</b>
<i>Protección eléctrica</i>	<b>Alto voltaje e inversión de polaridad</b>
<i>Frecuencia   Flashes por mn</i>	<b>60 – 80</b>
<i>Tipo de lente</i>	<b>Policarbonato Anti UV (ULV 0)</b>
<i>Peso Total   g</i>	<b>230 gramos</b>
<i>Peso de la luz   g</i>	<b>40 gramos</b>
<i>Generador   g</i>	<b>190 gramos</b>
<i>Dimensiones</i>	<b>5.9 x 1.77 x 1.33</b>
<i>Tornillos (incluidos)</i>	<b>4 tornillos M3   4 tuercas</b>
<i>Distancia entre ejes   pulgadas</i>	<b>3.97</b>
<i>Dimensiones generador</i>	<b>3.54 x 2.63 x 2.24</b>
<i>Distancia entre ejes del generador   Ancho (B) x Largo (L) pulgadas</i>	<b>2.36 x 1.33</b>
<i>Generador de conexión eléctrica</i>	<b>2 bloques terminales estándares con conexión rápida</b>
➤ <i>Sin herramientas - sin límite de longitud</i>	<b>Secciones desde 0.25 hasta 0.75 mm<sup>2</sup> (ideal: 0.5 mm<sup>2</sup>) AWG desde 19 hasta 23</b>



## CONDICIONES DE USO

### Limitaciones generales

- ⇒ La tensión no debe superar los 20 V
- ⇒ Deben utilizarse las secciones de cable correctas de acuerdo con las especificaciones técnicas (se recomienda 0,25 a 0,75 mm<sup>2</sup>, se recomienda 0,5 mm<sup>2</sup>).
- ⇒ Asegúrese de que los cables utilizados estén en buenas condiciones: ni cortados ni dañados.
- ⇒ Las conexiones eléctricas están hechas por conectores y requieren pelar los cables para conectarlos a los conectores.
- ⇒ Siga estrictamente las instrucciones de instalación: pelar a 0.8 mm, preste atención a los hilos "rebeldes". No suelde los cables a los conectores.
- ⇒ Raylight no es de ninguna manera responsable por el montaje del dispositivo y recomienda encarecidamente recurrir a profesionales para su edición.
- ⇒ Siga estrictamente las instrucciones de las instrucciones de montaje
- ⇒ El orden de montaje debe observarse de acuerdo con las instrucciones de instalación

El generador debe estar protegido de:

- ⇒ Humedad: ambiente por debajo del 80% de contenido de humedad,
- ⇒ Agua: ambiente protegido de la lluvia, el riego, etc.
- ⇒ Fuentes de calor: el generador debe colocarse a una temperatura ambiente inferior a 85 ° Celsius / 185 ° Fahrenheit / 358.15 ° Kelvin.
- ⇒ Fuentes de material inflamable o explosivo: se necesita al menos 1m entre la fuente y el generador
- ⇒ Esfuerzo mecánico fuerte: vibraciones, torsión, flexión, cizalladura, etc. ... Puede causar la ruptura del soporte y, en consecuencia, dañar el generador ☹️ riesgos de cortocircuitos

Durante el transporte / almacenamiento / configuración, tenga cuidado de no golpear / golpear / soltar el generador. Durante el montaje, observe estrictamente las instrucciones de instalación suministradas con el dispositivo y las recomendaciones para el cableado y las herramientas.

El montaje del dispositivo luminoso debe realizarse con las siguientes condiciones:

- ⇒ Los cables deben pasar a través de los insertos de la espuma para garantizar la estanqueidad
- ⇒ Must Se debe respetar la polaridad "Led + Led-": riesgos de cortocircuitos, creación de un punto caliente, lo que lleva a la destrucción de la placa LED
- ⇒ La sujeción de la toma de policarbonato ULVO debe hacerse a mano: apriete con un destornillador sin forzar, no utilice un destornillador (consulte las instrucciones de instalación).
- ⇒ El ajuste debe ser suficiente para aplastar la espuma de sellado para garantizar la estanqueidad del dispositivo luminoso.
- ⇒ Coloque el dispositivo luminoso a más de un metro de fuentes inflamables o explosivas (por ejemplo, el tanque de combustible).

***En caso de comprar el dispositivo sin el conector, Raylight se exime de toda responsabilidad.***

Raylight no garantiza sus productos fuera de estas limitaciones.

### **Declarar incumplimiento**

Puede declarar una no conformidad contactando a RAYLIGHT con la información a continuación.

Raylight se reserva el derecho de aceptar el incumplimiento sujeto a la recepción del producto defectuoso.

Los costos de envío para el producto potencialmente defectuoso son responsabilidad del cliente.

Si la no conformidad es probada, Raylight acepta reembolsar los costos de envío.

### **RAYLIGHT AIRCRAFT**

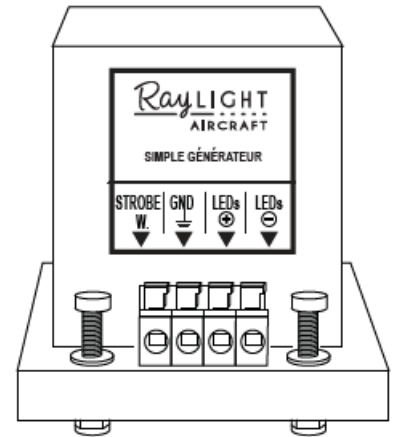
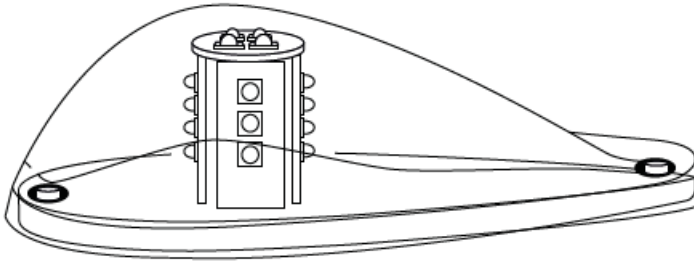
Dirección postal: 3 avenue Didier Daurat 31400 Toulouse







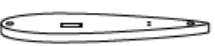

Correo electrónico: [raylight@raylight-aircraft.com](mailto:raylight@raylight-aircraft.com)


Teléfono: 05.31.61.88.70

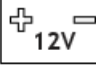
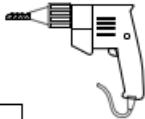




Sitio web: <http://www.raylight-aircraft.com>


Notice de montage / Installation instructions / instrucciones de montaje





	<b>X 1</b>		<b>X 6</b>
	<b>X 1</b>		<b>X 6</b>
	<b>X 1</b>		<b>X 2</b>
	<b>X 1</b>		<b>X 6</b>



  
 $\varnothing 3,5 \text{ mm}$

  
 $\varnothing 5 \text{ mm}$   
 $\rightarrow \varnothing 10 \text{ mm}$

  
 $0,25 \text{ mm}^2$   
 $\rightarrow 0.75 \text{ mm}^2$   
(AWG 17 - 23)


$5,5 \text{ mm}$

Cockpit option

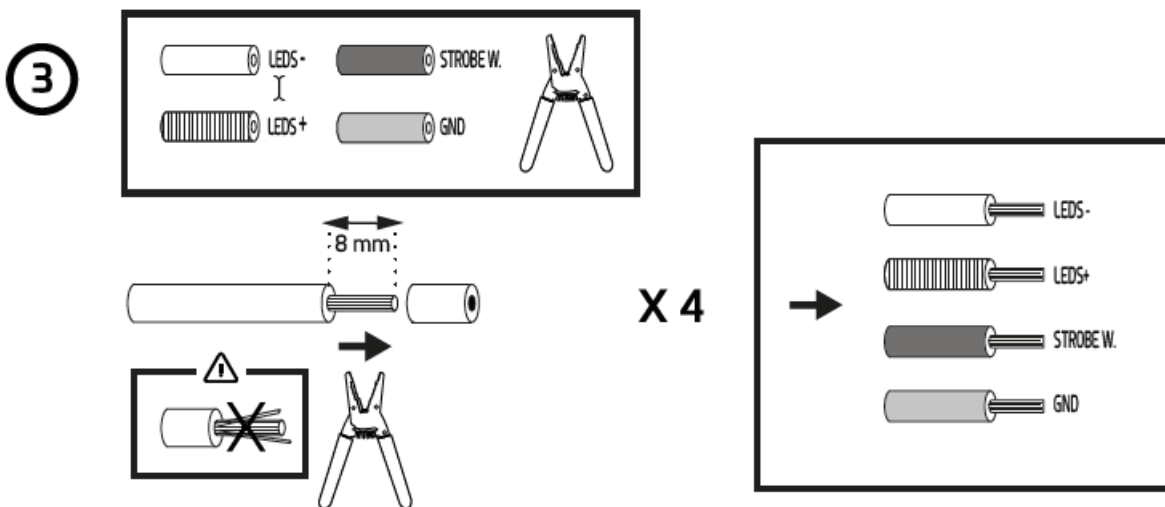
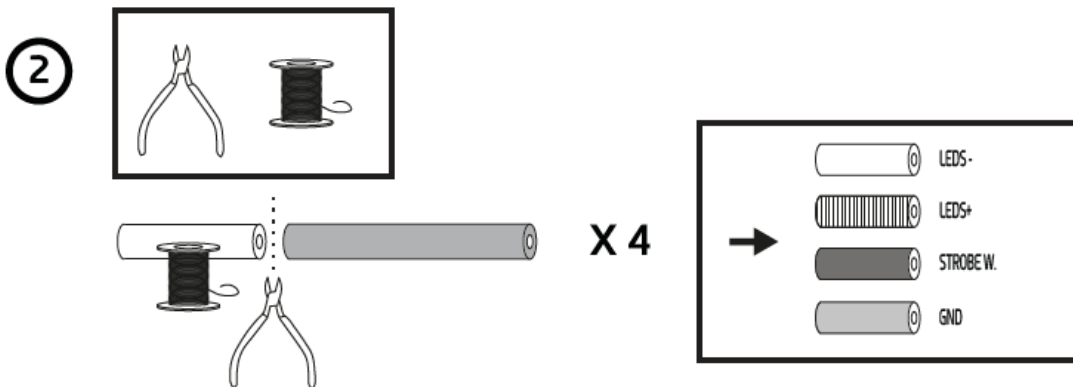
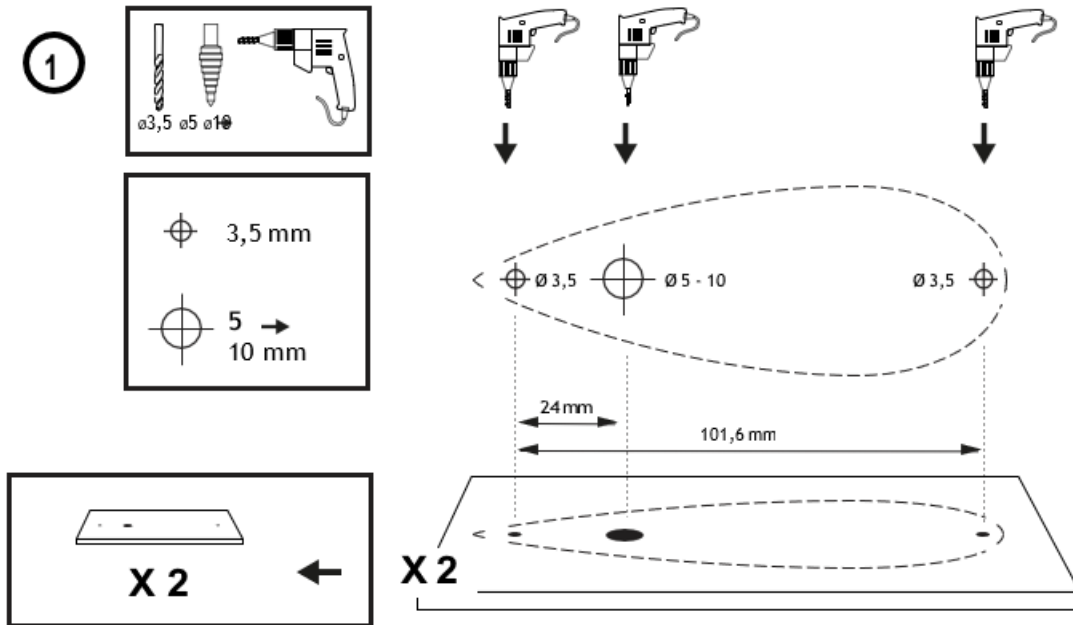
POSITIONS STROBE

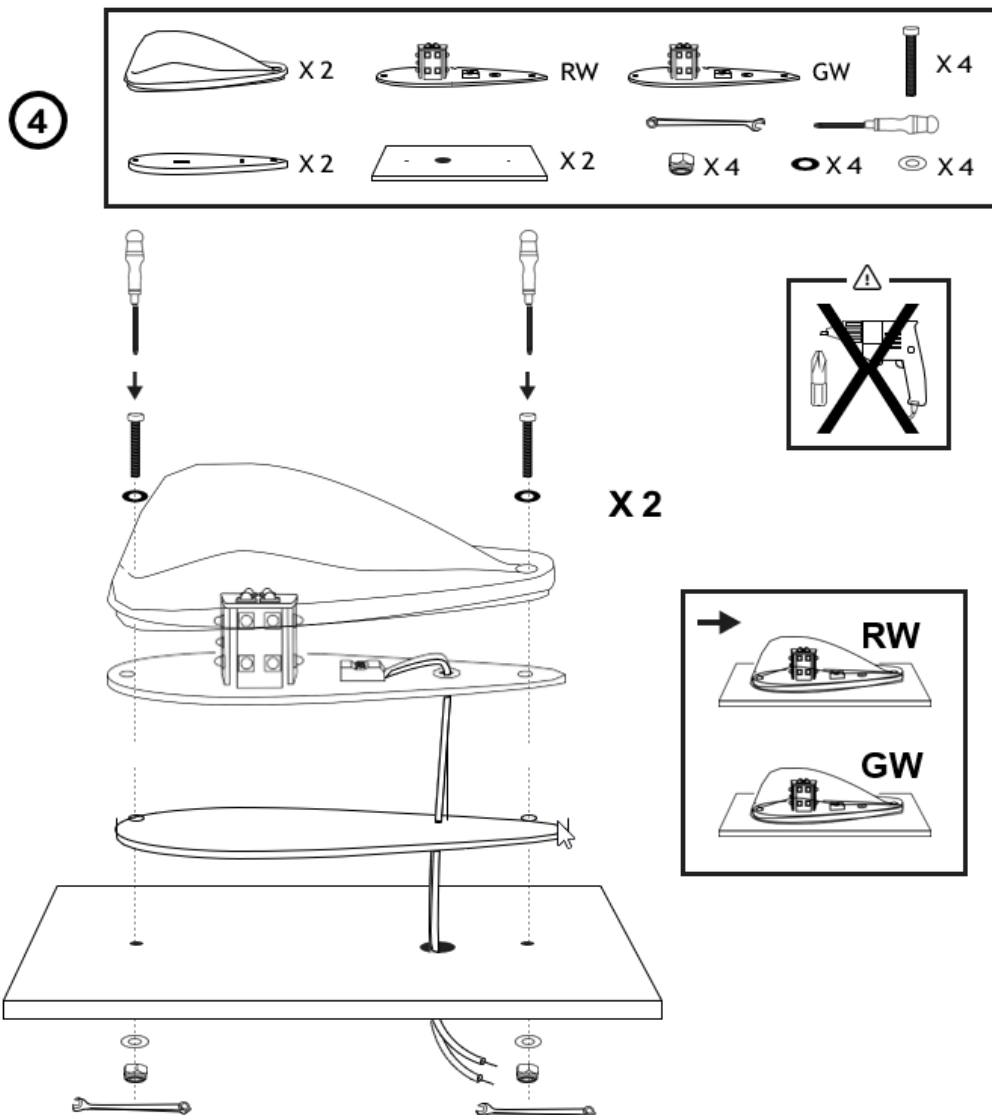
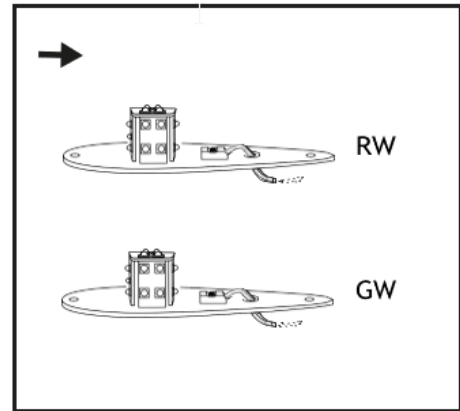
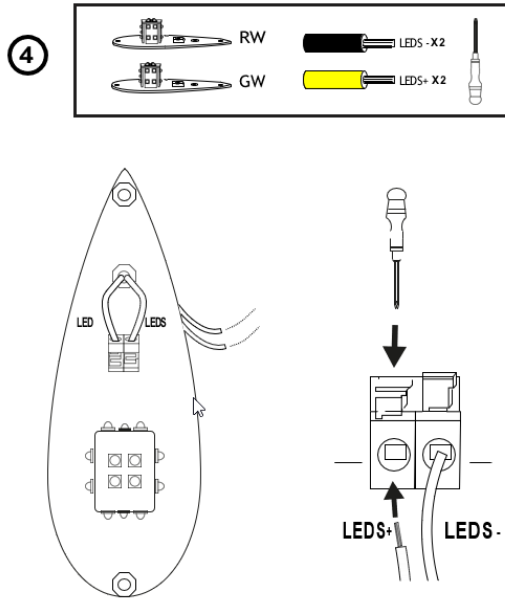
7

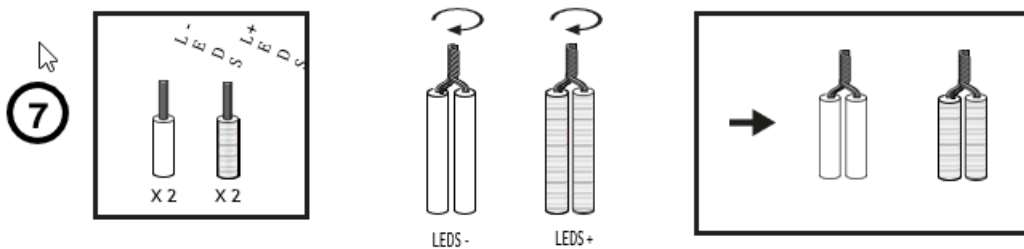
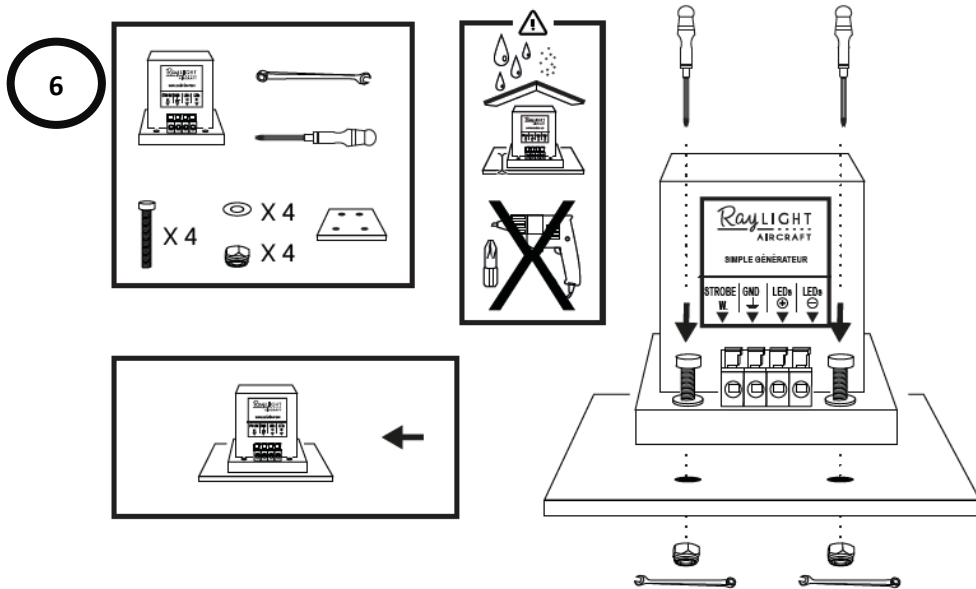
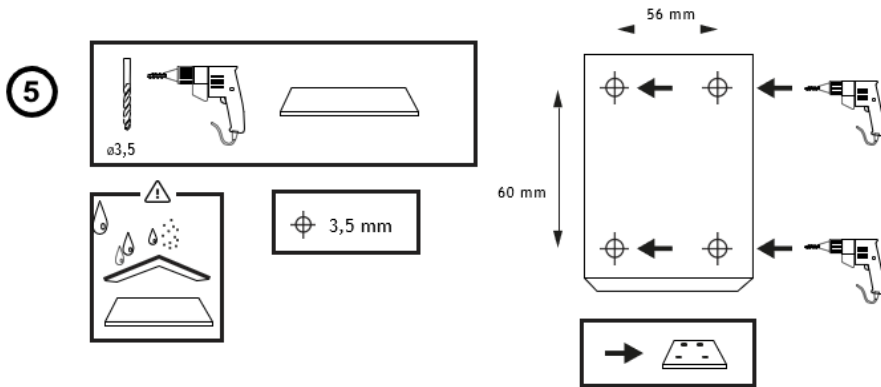
8

5A  **X 2**









8

